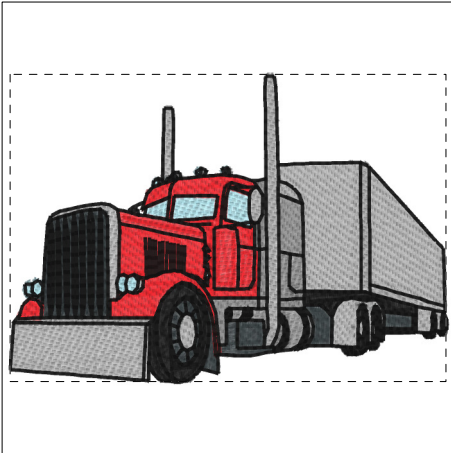


Please enjoy this great set of vehicles of the Alphabet. Please hoop and stabilize well as some of these patterns are very large. This set makes a great quilt.

D:\00 SEWING AND EMBROIDERY\00 EMERALD ORIGINALS\000 non golden group sets\00000 EO Sets\EO840-EO841-A_Long_Way_to-Go-A-Short-Time-to-Get-There\EO840\EO840-ALL SIZES

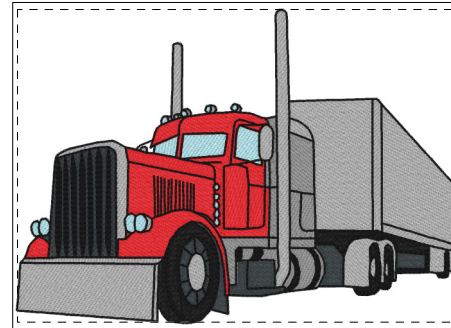
Printed 2/11/2020



- 1. Light Blue (Bro:17)
- 2. Silver (Bro:5)
- 3. Dark Gray (Bro:707)
- 4. Red (Bro:800)
- 5. Gray (Bro:817)
- 6. Black (Bro:900)

Eo840-01-4x4.pes

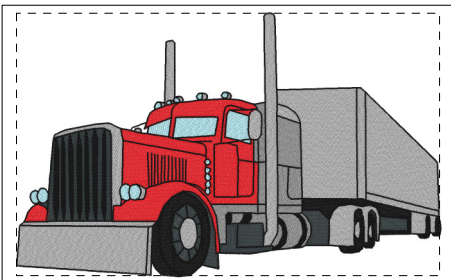
3.80x2.68 inches; 17,603 stitches
6 thread changes; 6 colors



- 1. Light Blue (Bro:17)
- 2. Silver (Bro:5)
- 3. Dark Gray (Bro:707)
- 4. Red (Bro:800)
- 5. Gray (Bro:817)
- 6. Black (Bro:900)

Eo840-01-5x7.pes

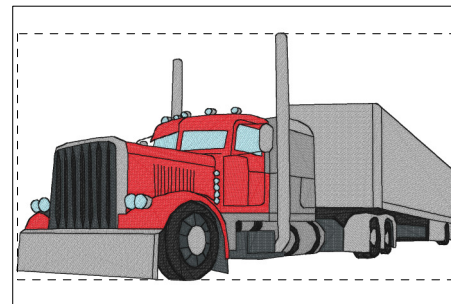
6.94x4.90 inches; 42,896 stitches
6 thread changes; 6 colors



- 1. Light Blue (Bro:17)
- 2. Silver (Bro:5)
- 3. Dark Gray (Bro:707)
- 4. Red (Bro:800)
- 5. Gray (Bro:817)
- 6. Black (Bro:900)

Eo840-01-6x10.pes

9.58x5.94 inches; 61,307 stitches
6 thread changes; 6 colors



- 1. Light Blue (Bro:17)
- 2. Silver (Bro:5)
- 3. Dark Gray (Bro:707)
- 4. Red (Bro:800)
- 5. Gray (Bro:817)
- 6. Black (Bro:900)

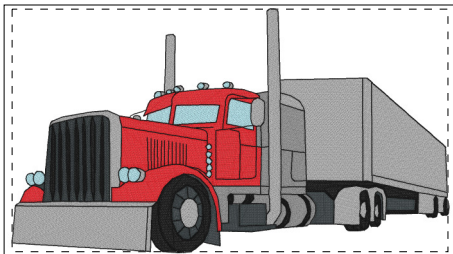
Eo840-01-8x12.pes

11.56x6.44 inches; 73,845 stitches
6 thread changes; 6 colors

Please enjoy this great set of vehicles of the Alphabet. Please hoop and stabilize well as some of these patterns are very large. This set makes a great quilt.

D:\00 SEWING AND EMBROIDERY\00 EMERALD ORIGINALS\000 non golden group sets\00000 EO Sets\EO840-EO841-A_Long_Way_to-Go-A-Short-Time-to-Get-There\EO840\EO840-ALL SIZES

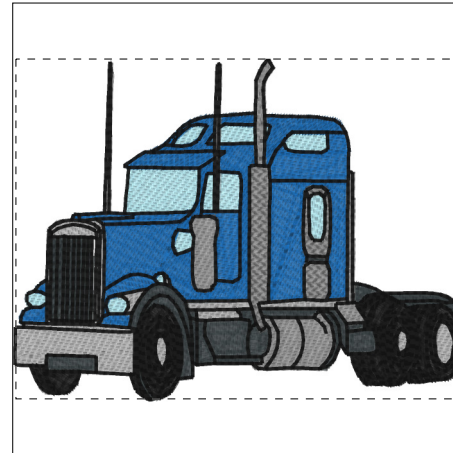
Printed 2/11/2020



- 1. Light Blue (Bro:17)
- 2. Silver (Bro:5)
- 3. Dark Gray (Bro:707)
- 4. Red (Bro:800)
- 5. Gray (Bro:817)
- 6. Black (Bro:900)

Eo840-01-8x14.pes

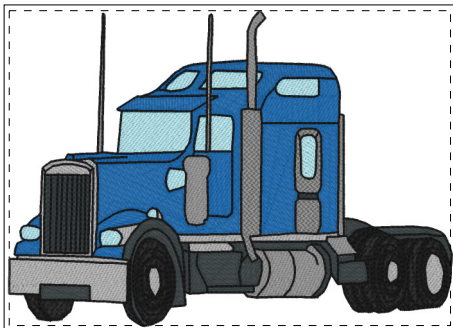
13.67x7.61 inches; 95,134 stitches
6 thread changes; 6 colors



- 1. Light Blue (Bro:17)
- 2. Electric Blue (Bro:420)
- 3. Silver (Bro:5)
- 4. Dark Gray (Bro:707)
- 5. Gray (Bro:817)
- 6. Black (Bro:900)

Eo840-02-4x4.pes

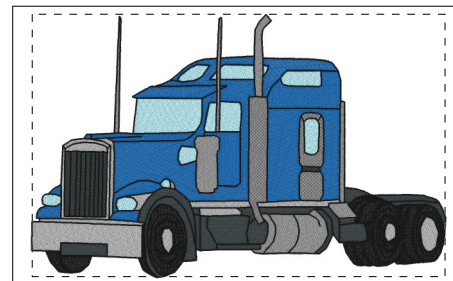
3.88x2.96 inches; 22,617 stitches
6 thread changes; 6 colors



- 1. Light Blue (Bro:17)
- 2. Electric Blue (Bro:420)
- 3. Silver (Bro:5)
- 4. Dark Gray (Bro:707)
- 5. Gray (Bro:817)
- 6. Black (Bro:900)

Eo840-02-5x7.pes

6.93x4.94 inches; 45,005 stitches
6 thread changes; 6 colors

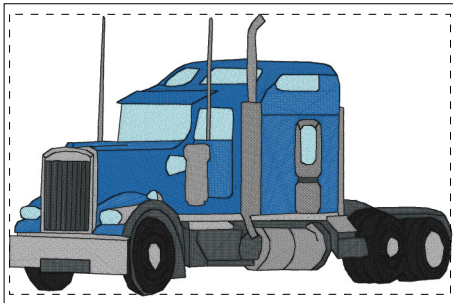


- 1. Light Blue (Bro:17)
- 2. Electric Blue (Bro:420)
- 3. Silver (Bro:5)
- 4. Dark Gray (Bro:707)
- 5. Gray (Bro:817)
- 6. Black (Bro:900)

Eo840-02-6x10.pes

9.35x5.94 inches; 62,935 stitches
6 thread changes; 6 colors

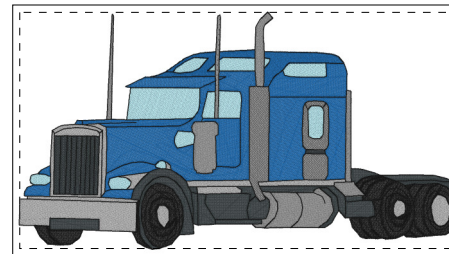
Printed 2/11/2020



- 1. Light Blue (Bro:17)
- 2. Electric Blue (Bro:420)
- 3. Silver (Bro:5)
- 4. Dark Gray (Bro:707)
- 5. Gray (Bro:817)
- 6. Black (Bro:900)

Eo840-02-8x12.pes

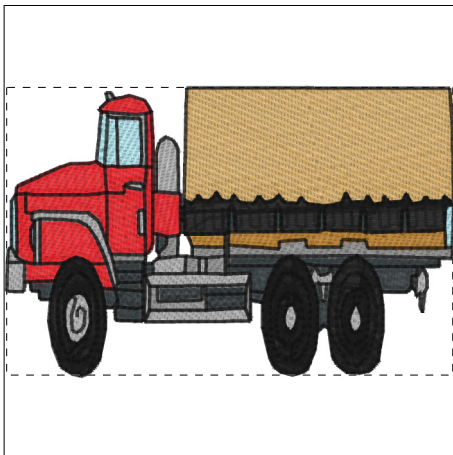
11.53x7.32 inches; 85,291 stitches
6 thread changes; 6 colors



- 1. Light Blue (Bro:17)
- 2. Electric Blue (Bro:420)
- 3. Silver (Bro:5)
- 4. Dark Gray (Bro:707)
- 5. Gray (Bro:817)
- 6. Black (Bro:900)

Eo840-02-8x14.pes

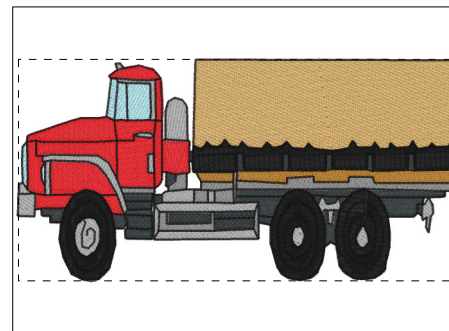
13.72x7.40 inches; 97,823 stitches
6 thread changes; 6 colors



- 1. Light Blue (Bro:17)
- 2. Dark Gray (Bro:707)
- 3. Red (Bro:800)
- 4. Silver (Bro:5)
- 5. Gray (Bro:817)
- 6. Light Brown (Bro:323)
- 7. Khaki (Bro:348)
- 8. Black (Bro:900)

Eo840-03-4x4.pes

3.89x2.51 inches; 18,803 stitches
8 thread changes; 8 colors

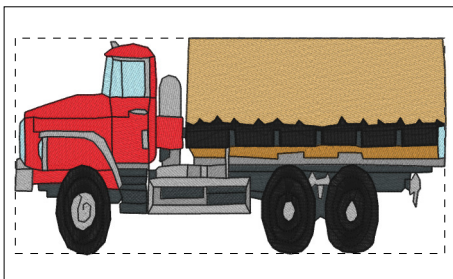


- 1. Light Blue (Bro:17)
- 2. Dark Gray (Bro:707)
- 3. Red (Bro:800)
- 4. Silver (Bro:5)
- 5. Gray (Bro:817)
- 6. Light Brown (Bro:323)
- 7. Khaki (Bro:348)
- 8. Black (Bro:900)

Eo840-03-5x7.pes

6.91x3.47 inches; 34,155 stitches
8 thread changes; 8 colors

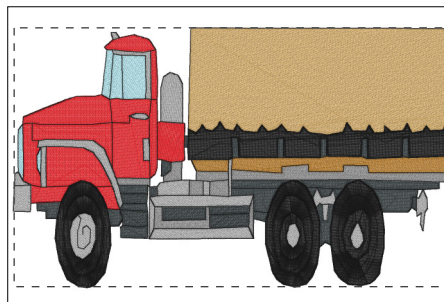
Printed 2/11/2020



- 1. Light Blue (Bro:17)
- 2. Dark Gray (Bro:707)
- 3. Red (Bro:800)
- 4. Silver (Bro:5)
- 5. Gray (Bro:817)
- 6. Light Brown (Bro:323)
- 7. Khaki (Bro:348)
- 8. Black (Bro:900)

Eo840-03-6x10.pes

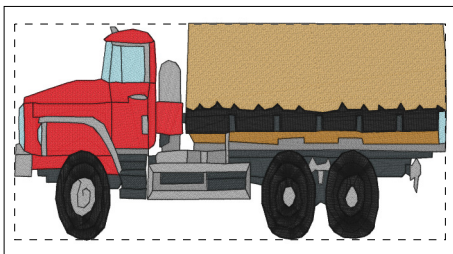
9.72x4.88 inches; 55,740 stitches
8 thread changes; 8 colors



- 1. Light Blue (Bro:17)
- 2. Dark Gray (Bro:707)
- 3. Red (Bro:800)
- 4. Silver (Bro:5)
- 5. Gray (Bro:817)
- 6. Light Brown (Bro:323)
- 7. Khaki (Bro:348)
- 8. Black (Bro:900)

Eo840-03-8x12.pes

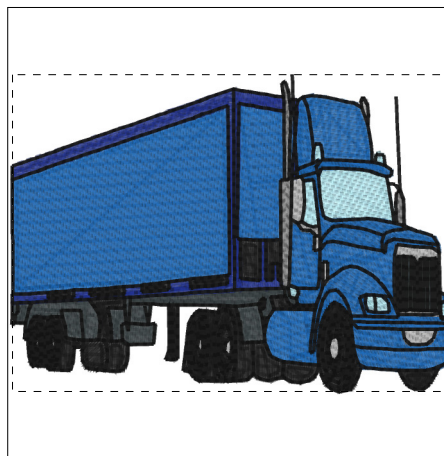
11.48x6.77 inches; 81,631 stitches
8 thread changes; 8 colors



- 1. Light Blue (Bro:17)
- 2. Dark Gray (Bro:707)
- 3. Red (Bro:800)
- 4. Silver (Bro:5)
- 5. Gray (Bro:817)
- 6. Light Brown (Bro:323)
- 7. Khaki (Bro:348)
- 8. Black (Bro:900)

Eo840-03-8x14.pes

13.50x6.77 inches; 92,743 stitches
8 thread changes; 8 colors

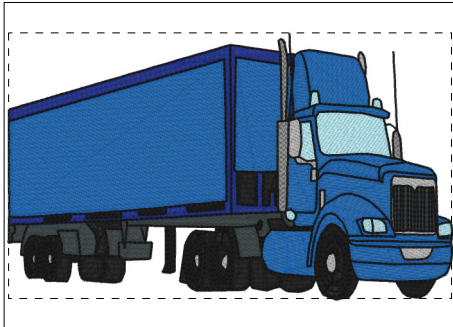


- 1. Light Blue (Bro:17)
- 2. Blue (Bro:405)
- 3. Silver (Bro:5)
- 4. Gray (Bro:817)
- 5. Dark Gray (Bro:707)
- 6. Prussian Blue (Bro:7)
- 7. Black (Bro:900)

Eo840-04-4x4.pes

3.85x2.76 inches; 20,731 stitches
7 thread changes; 7 colors

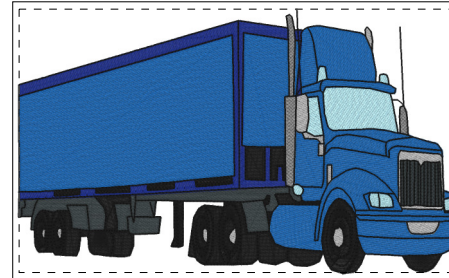
Printed 2/11/2020



- 1. Light Blue (Bro:17)
- 2. Blue (Bro:405)
- 3. Silver (Bro:5)
- 4. Gray (Bro:817)
- 5. Dark Gray (Bro:707)
- 6. Prussian Blue (Bro:7)
- 7. Black (Bro:900)

Eo840-04-5x7 pes

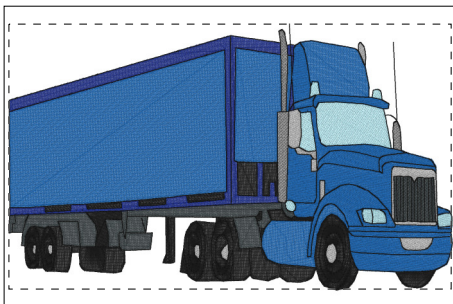
6.95x4.17 inches; 44,412 stitches
7 thread changes; 7 colors



- 1. Light Blue (Bro:17)
- 2. Blue (Bro:405)
- 3. Silver (Bro:5)
- 4. Gray (Bro:817)
- 5. Dark Gray (Bro:707)
- 6. Prussian Blue (Bro:7)
- 7. Black (Bro:900)

Eo840-04-6x10 pes

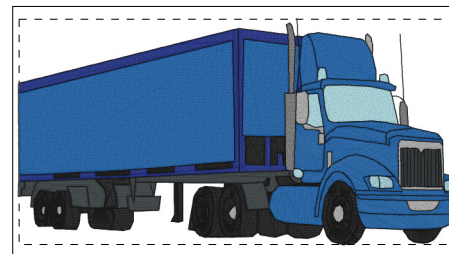
9.94x5.96 inches; 74,083 stitches
7 thread changes; 7 colors



- 1. Light Blue (Bro:17)
- 2. Blue (Bro:405)
- 3. Silver (Bro:5)
- 4. Gray (Bro:817)
- 5. Dark Gray (Bro:707)
- 6. Prussian Blue (Bro:7)
- 7. Black (Bro:900)

Eo840-04-8x12 pes

11.56x6.93 inches; 92,711 stitches
7 thread changes; 7 colors

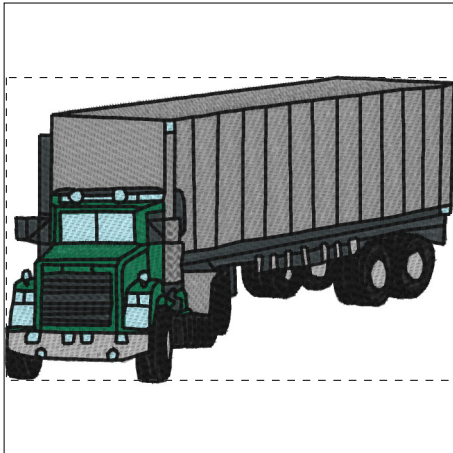


- 1. Light Blue (Bro:17)
- 2. Blue (Bro:405)
- 3. Silver (Bro:5)
- 4. Gray (Bro:817)
- 5. Dark Gray (Bro:707)
- 6. Prussian Blue (Bro:7)
- 7. Black (Bro:900)

Eo840-04-8x14 pes

13.78x7.07 inches; 107,918 stitches
7 thread changes; 7 colors

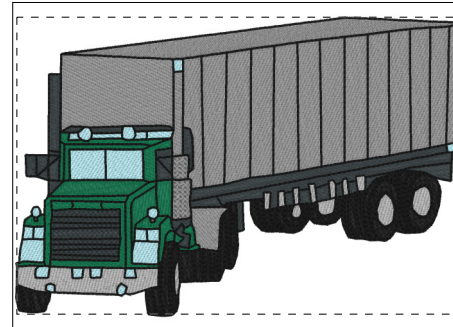
Printed 2/11/2020



- 1. Light Blue (Bro:17)
- 2. Gray (Bro:817)
- 3. Dark Gray (Bro:707)
- 4. Emerald Green (Bro:507)
- 5. Silver (Bro:5)
- 6. Black (Bro:900)

Eo840-05-4x4.pes

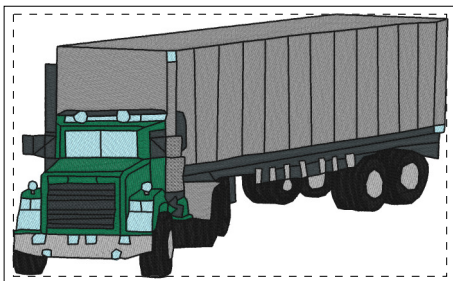
3.90x2.64 inches; 25,527 stitches
6 thread changes; 6 colors



- 1. Light Blue (Bro:17)
- 2. Gray (Bro:817)
- 3. Dark Gray (Bro:707)
- 4. Emerald Green (Bro:507)
- 5. Silver (Bro:5)
- 6. Black (Bro:900)

Eo840-05-5x7.pes

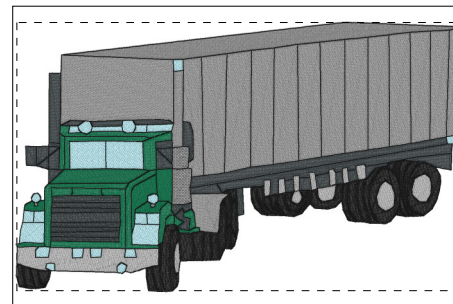
6.96x4.66 inches; 52,971 stitches
6 thread changes; 6 colors



- 1. Light Blue (Bro:17)
- 2. Gray (Bro:817)
- 3. Dark Gray (Bro:707)
- 4. Emerald Green (Bro:507)
- 5. Silver (Bro:5)
- 6. Black (Bro:900)

Eo840-05-6x10.pes

9.82x5.94 inches; 79,857 stitches
6 thread changes; 6 colors



- 1. Light Blue (Bro:17)
- 2. Gray (Bro:817)
- 3. Dark Gray (Bro:707)
- 4. Emerald Green (Bro:507)
- 5. Silver (Bro:5)
- 6. Black (Bro:900)

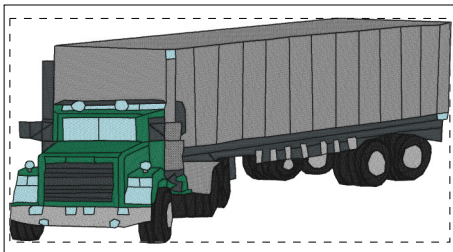
Eo840-05-8x12.pes

11.59x7.01 inches; 102,087 stitches
6 thread changes; 6 colors

Please enjoy this great set of vehicles of the Alphabet. Please hoop and stabilize well as some of these patterns are very large. This set makes a great quilt.

D:\00 SEWING AND EMBROIDERY\00 EMERALD ORIGINALS\000 non golden group sets\00000 EO Sets\EO840-EO841-A_Long_Way_to-Go-A-Short-Time-to-Get-There\EO840\EO840-ALL SIZES

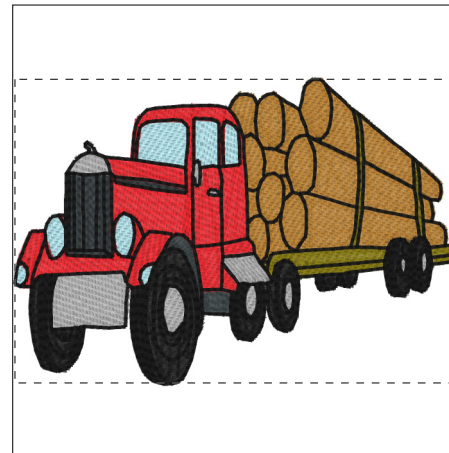
Printed 2/11/2020



- 1. Light Blue (Bro:17)
- 2. Gray (Bro:817)
- 3. Dark Gray (Bro:707)
- 4. Emerald Green (Bro:507)
- 5. Silver (Bro:5)
- 6. Black (Bro:900)

Eo840-05-8x14.pes

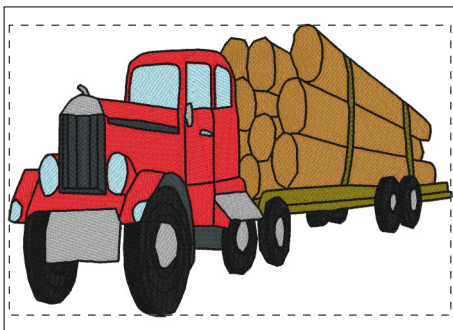
13.80x7.01 inches; 116,564 stitches
6 thread changes; 6 colors



- 1. Light Blue (Bro:17)
- 2. Dark Gray (Bro:707)
- 3. Red (Bro:800)
- 4. Silver (Bro:5)
- 5. Light Brown (Bro:323)
- 6. Russet Brown (Bro:330)
- 7. Black (Bro:900)

Eo840-06-4x4.pes

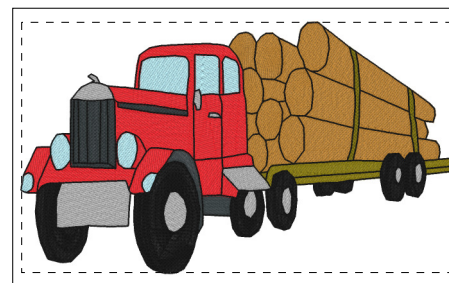
3.90x2.65 inches; 20,082 stitches
7 thread changes; 7 colors



- 1. Light Blue (Bro:17)
- 2. Dark Gray (Bro:707)
- 3. Red (Bro:800)
- 4. Silver (Bro:5)
- 5. Light Brown (Bro:323)
- 6. Russet Brown (Bro:330)
- 7. Black (Bro:900)

Eo840-06-5x7.pes

6.93x4.55 inches; 41,966 stitches
7 thread changes; 7 colors

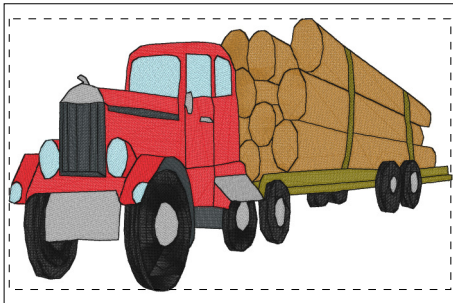


- 1. Light Blue (Bro:17)
- 2. Dark Gray (Bro:707)
- 3. Red (Bro:800)
- 4. Silver (Bro:5)
- 5. Light Brown (Bro:323)
- 6. Russet Brown (Bro:330)
- 7. Black (Bro:900)

Eo840-06-6x10.pes

9.83x5.67 inches; 64,349 stitches
7 thread changes; 7 colors

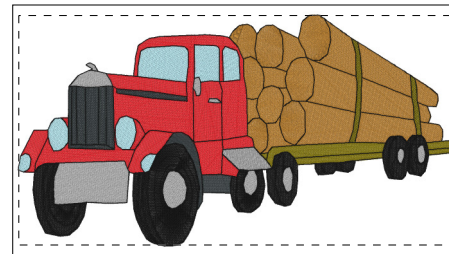
Printed 2/11/2020



- 1. Light Blue (Bro:17)
- 2. Dark Gray (Bro:707)
- 3. Red (Bro:800)
- 4. Silver (Bro:5)
- 5. Light Brown (Bro:323)
- 6. Russet Brown (Bro:330)
- 7. Black (Bro:900)

Eo840-06-8x12.pes

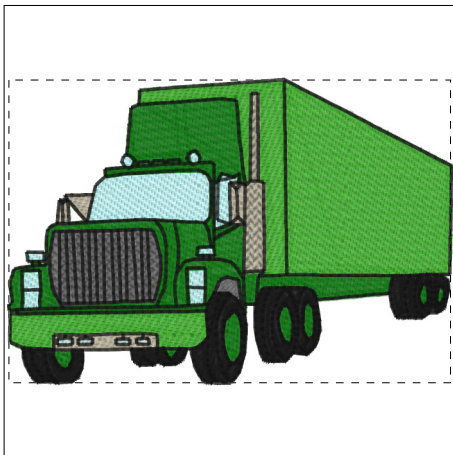
11.55x7.08 inches; 82,429 stitches
7 thread changes; 7 colors



- 1. Light Blue (Bro:17)
- 2. Dark Gray (Bro:707)
- 3. Red (Bro:800)
- 4. Silver (Bro:5)
- 5. Light Brown (Bro:323)
- 6. Russet Brown (Bro:330)
- 7. Black (Bro:900)

Eo840-06-8x14.pes

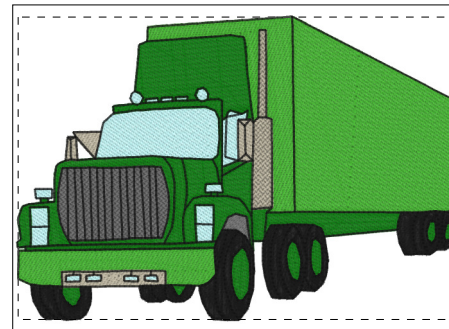
13.79x7.20 inches; 100,787 stitches
7 thread changes; 7 colors



- 1. Light Blue
- 2. Leaf Green
- 3. Deep Green
- 4. Dark Gray
- 5. Silver
- 6. Black

Eo840-07-4x4.pes

3.85x2.64 inches; 18,933 stitches
6 thread changes; 6 colors

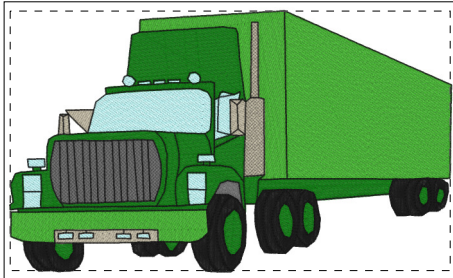


- 1. Light Blue
- 2. Leaf Green
- 3. Deep Green
- 4. Dark Gray
- 5. Silver
- 6. Black

Eo840-07-5x7.pes

6.92x4.74 inches; 42,083 stitches
6 thread changes; 6 colors

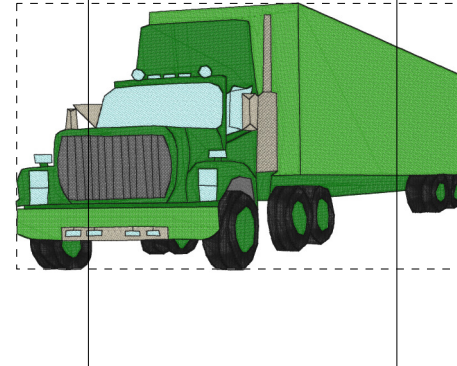
Printed 2/11/2020



- 1. Light Blue
- 2. Leaf Green
- 3. Deep Green
- 4. Dark Gray
- 5. Silver
- 6. Black

Eo840-07-6x10.pes

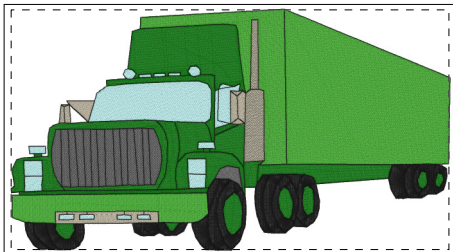
9.97x5.87 inches; 64,518 stitches
6 thread changes; 6 colors



- 1. Light Blue
- 2. Leaf Green
- 3. Deep Green
- 4. Dark Gray
- 5. Silver
- 6. Black

Eo840-07-8x12.pes

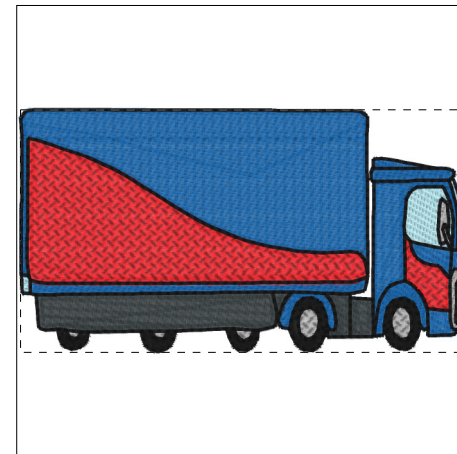
11.52x6.78 inches; 81,411 stitches
6 thread changes; 6 colors



- 1. Light Blue
- 2. Leaf Green
- 3. Deep Green
- 4. Dark Gray
- 5. Silver
- 6. Black

Eo840-07-8x14.pes

13.72x7.52 inches; 101,136 stitches
6 thread changes; 6 colors



- 1. Light Blue (Bro:17)
- 2. Electric Blue (Bro:420)
- 3. Red (Bro:800)
- 4. Dark Gray (Bro:707)
- 5. Silver (Bro:5)
- 6. Black (Bro:900)

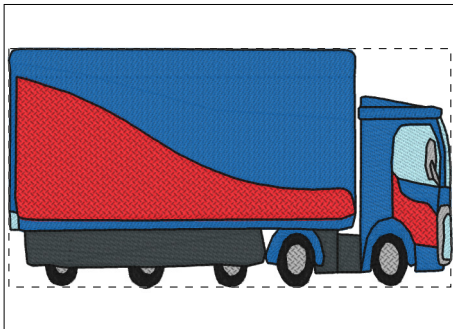
Eo840-08-4x4.pes

3.87x2.11 inches; 14,540 stitches
6 thread changes; 6 colors

Please enjoy this great set of vehicles of the Alphabet. Please hoop and stabilize well as some of these patterns are very large. This set makes a great quilt.

D:\00 SEWING AND EMBROIDERY\00 EMERALD ORIGINALS\000 non golden group sets\00000 EO Sets\EO840-EO841-A_Long_Way_to-Go-A-Short-Time-to-Get-There\EO840\EO840-ALL SIZES

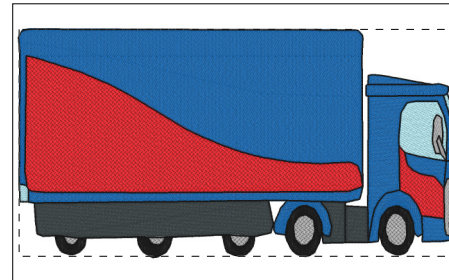
Printed 2/11/2020



- 1. Light Blue (Bro:17)
- 2. Electric Blue (Bro:420)
- 3. Red (Bro:800)
- 4. Dark Gray (Bro:707)
- 5. Silver (Bro:5)
- 6. Black (Bro:900)

Eo840-08-5x7.pes

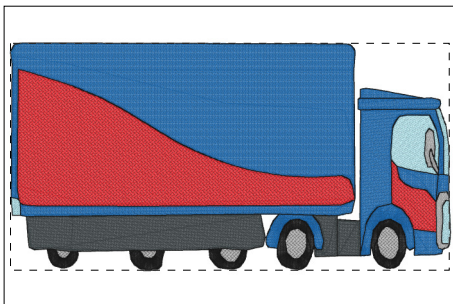
6.93x3.74 inches; 34,702 stitches
6 thread changes; 6 colors



- 1. Light Blue (Bro:17)
- 2. Electric Blue (Bro:420)
- 3. Red (Bro:800)
- 4. Dark Gray (Bro:707)
- 5. Silver (Bro:5)
- 6. Black (Bro:900)

Eo840-08-6x10.pes

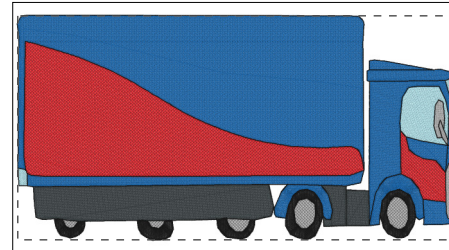
9.94x5.14 inches; 60,632 stitches
6 thread changes; 6 colors



- 1. Light Blue (Bro:17)
- 2. Electric Blue (Bro:420)
- 3. Red (Bro:800)
- 4. Dark Gray (Bro:707)
- 5. Silver (Bro:5)
- 6. Black (Bro:900)

Eo840-08-8x12.pes

11.47x5.93 inches; 77,765 stitches
6 thread changes; 6 colors

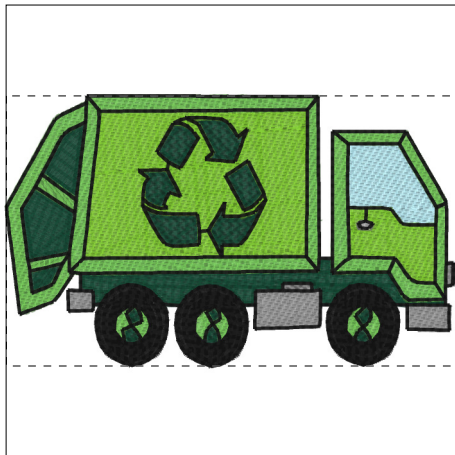


- 1. Light Blue (Bro:17)
- 2. Electric Blue (Bro:420)
- 3. Red (Bro:800)
- 4. Dark Gray (Bro:707)
- 5. Silver (Bro:5)
- 6. Black (Bro:900)

Eo840-08-8x14.pes

13.85x7.02 inches; 105,926 stitches
6 thread changes; 6 colors

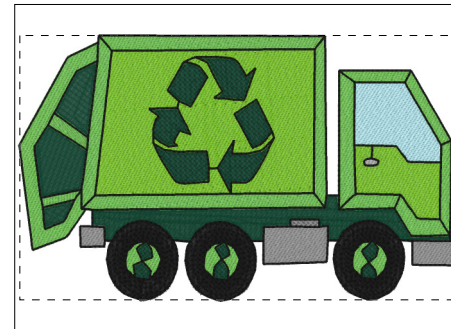
Printed 2/11/2020



- 1. Light Blue (Bro:17)
- 2. Deep Green (Bro:808)
- 3. Gray (Bro:817)
- 4. Lime Green (Bro:513)
- 5. Leaf Green (Bro:509)
- 6. Silver (Bro:5)
- 7. Black (Bro:900)

Eo840-09-4x4 pes

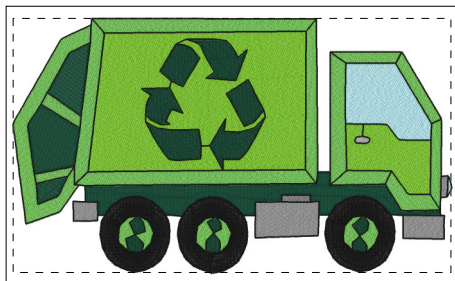
3.93x2.35 inches; 18,800 stitches
7 thread changes; 7 colors



- 1. Light Blue (Bro:17)
- 2. Deep Green (Bro:808)
- 3. Gray (Bro:817)
- 4. Lime Green (Bro:513)
- 5. Leaf Green (Bro:509)
- 6. Silver (Bro:5)
- 7. Black (Bro:900)

Eo840-09-5x7 pes

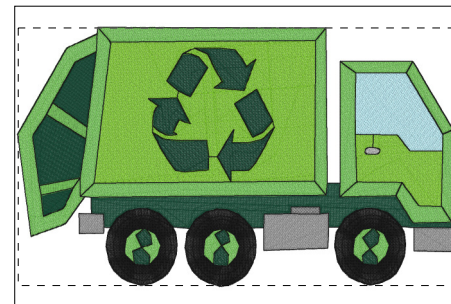
6.93x4.15 inches; 41,861 stitches
7 thread changes; 7 colors



- 1. Light Blue (Bro:17)
- 2. Deep Green (Bro:808)
- 3. Gray (Bro:817)
- 4. Lime Green (Bro:513)
- 5. Leaf Green (Bro:509)
- 6. Silver (Bro:5)
- 7. Black (Bro:900)

Eo840-09-6x10 pes

9.92x5.75 inches; 71,497 stitches
7 thread changes; 7 colors

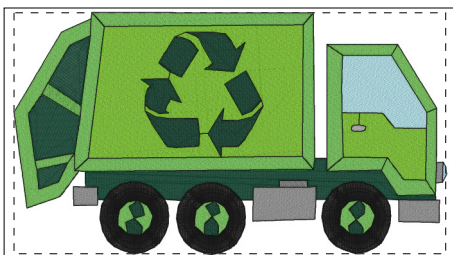


- 1. Light Blue (Bro:17)
- 2. Deep Green (Bro:808)
- 3. Gray (Bro:817)
- 4. Lime Green (Bro:513)
- 5. Leaf Green (Bro:509)
- 6. Silver (Bro:5)
- 7. Black (Bro:900)

Eo840-09-8x12 pes

11.62x6.74 inches; 92,405 stitches
7 thread changes; 7 colors

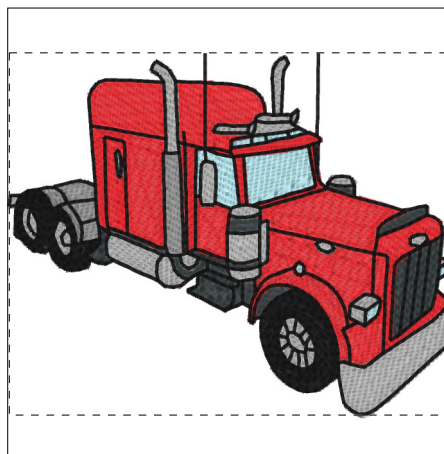
Printed 2/11/2020



- 1. Light Blue (Bro:17)
- 2. Deep Green (Bro:808)
- 3. Gray (Bro:817)
- 4. Lime Green (Bro:513)
- 5. Leaf Green (Bro:509)
- 6. Silver (Bro:5)
- 7. Black (Bro:900)

Eo840-09-8x14.pes

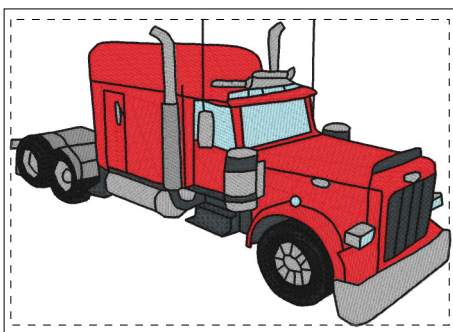
13.54x7.56 inches; 115,522 stitches
7 thread changes; 7 colors



- 1. Light Blue (Bro:17)
- 2. Dark Gray (Bro:707)
- 3. Red (Bro:800)
- 4. Silver (Bro:5)
- 5. Gray (Bro:817)
- 6. Black (Bro:900)

Eo840-10-4x4.pes

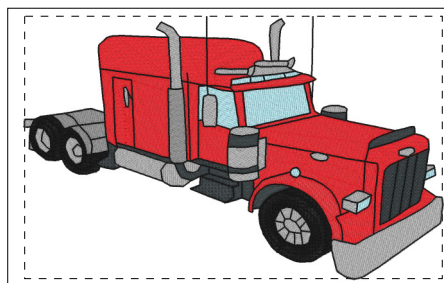
3.90x3.16 inches; 19,010 stitches
6 thread changes; 6 colors



- 1. Light Blue (Bro:17)
- 2. Dark Gray (Bro:707)
- 3. Red (Bro:800)
- 4. Silver (Bro:5)
- 5. Gray (Bro:817)
- 6. Black (Bro:900)

Eo840-10-5x7.pes

6.88x4.79 inches; 37,359 stitches
6 thread changes; 6 colors

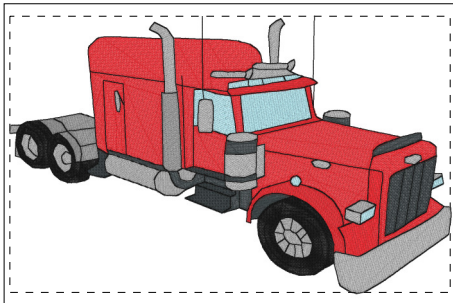


- 1. Light Blue (Bro:17)
- 2. Dark Gray (Bro:707)
- 3. Red (Bro:800)
- 4. Silver (Bro:5)
- 5. Gray (Bro:817)
- 6. Black (Bro:900)

Eo840-10-6x10.pes

9.46x5.94 inches; 54,321 stitches
6 thread changes; 6 colors

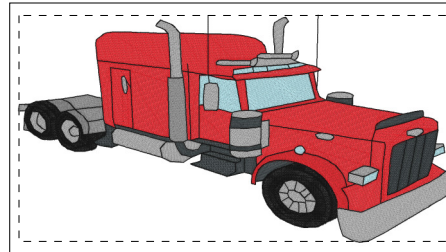
Printed 2/11/2020



- 1. Light Blue (Bro:17)
- 2. Dark Gray (Bro:707)
- 3. Red (Bro:800)
- 4. Silver (Bro:5)
- 5. Gray (Bro:817)
- 6. Black (Bro:900)

Eo840-10-8x12.pes

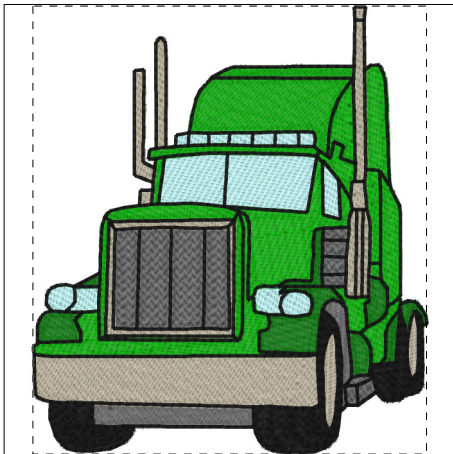
11.51x7.22 inches; 72,804 stitches
6 thread changes; 6 colors



- 1. Light Blue (Bro:17)
- 2. Dark Gray (Bro:707)
- 3. Red (Bro:800)
- 4. Silver (Bro:5)
- 5. Gray (Bro:817)
- 6. Black (Bro:900)

Eo840-10-8x14.pes

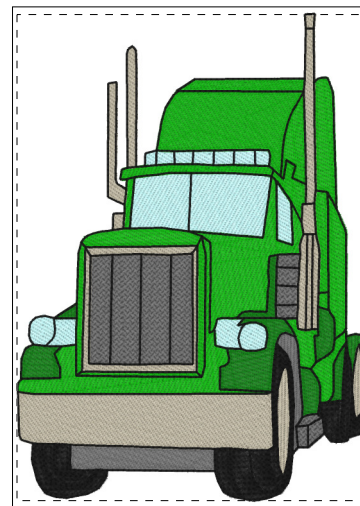
13.58x7.09 inches; 81,328 stitches
6 thread changes; 6 colors



- 1. Light Blue
- 2. Moss Green
- 3. Deep Green
- 4. Dark Gray
- 5. Silver
- 6. Black

Eo840-11-4x4.pes

3.43x3.90 inches; 23,663 stitches
6 thread changes; 6 colors

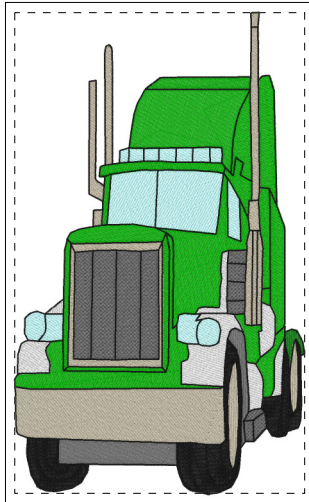


- 1. Light Blue
- 2. Moss Green
- 3. Deep Green
- 4. Dark Gray
- 5. Silver
- 6. Black

Eo840-11-5x7.pes

4.99x6.87 inches; 45,240 stitches
6 thread changes; 6 colors

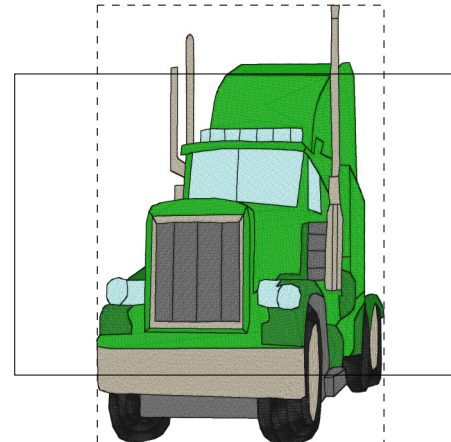
Printed 2/11/2020



- 1. Light Blue
- 2. Moss Green
- 3. Not Defined
- 4. Deep Green
- 5. Dark Gray
- 6. Silver
- 7. Black

Eo840-11-6x10.pes

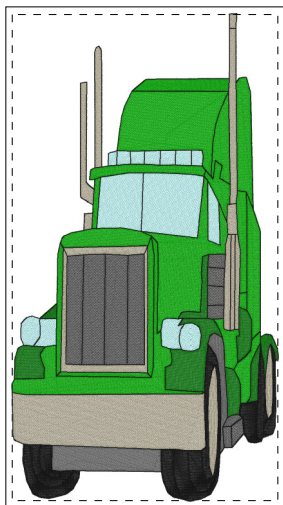
5.92x9.81 inches; 67,485 stitches
7 thread changes; 7 colors



- 1. Light Blue
- 2. Moss Green
- 3. Deep Green
- 4. Dark Gray
- 5. Silver
- 6. Black

Eo840-11-8x12.pes

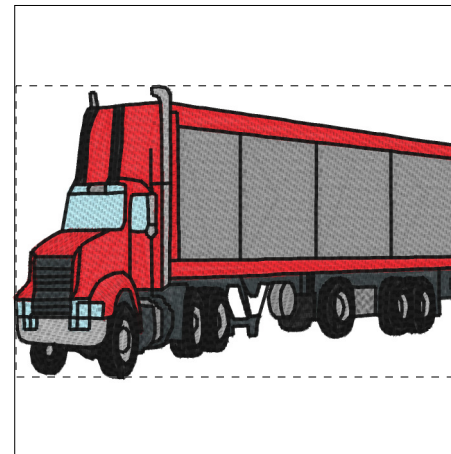
7.50x11.47 inches; 91,409 stitches
6 thread changes; 6 colors



- 1. Light Blue
- 2. Moss Green
- 3. Deep Green
- 4. Dark Gray
- 5. Silver
- 6. Black

Eo840-11-8x14.pes

7.51x13.74 inches; 105,989 stitches
6 thread changes; 6 colors

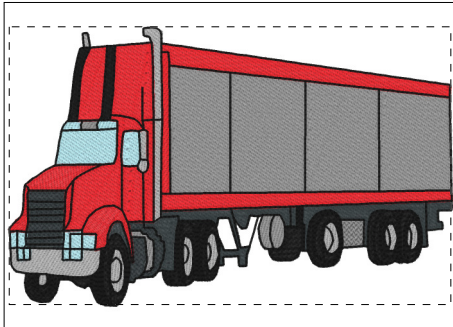


- 1. Dark Gray (Bro:707)
- 2. Silver (Bro:5)
- 3. Light Blue (Bro:17)
- 4. Gray (Bro:817)
- 5. Red (Bro:800)
- 6. Black (Bro:900)

Eo840-12-4x4.pes

3.91x2.54 inches; 20,136 stitches
6 thread changes; 6 colors

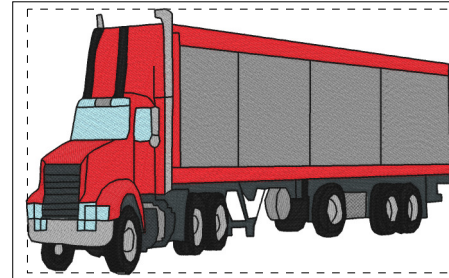
Printed 2/11/2020



- 1. Dark Gray (Bro:707)
- 2. Silver (Bro:5)
- 3. Light Blue (Bro:17)
- 4. Gray (Bro:817)
- 5. Red (Bro:800)
- 6. Black (Bro:900)

Eo840-12-5x7.pes

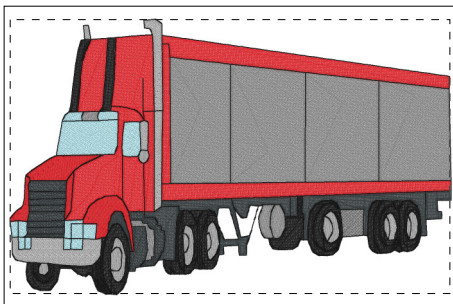
6.93x4.36 inches; 42,550 stitches
6 thread changes; 6 colors



- 1. Dark Gray (Bro:707)
- 2. Silver (Bro:5)
- 3. Light Blue (Bro:17)
- 4. Gray (Bro:817)
- 5. Red (Bro:800)
- 6. Black (Bro:900)

Eo840-12-6x10.pes

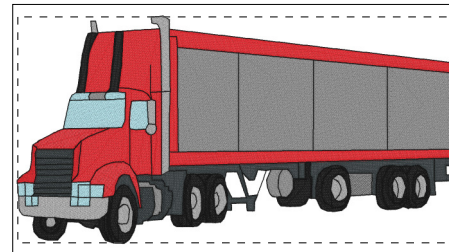
9.57x5.97 inches; 67,494 stitches
6 thread changes; 6 colors



- 1. Dark Gray (Bro:707)
- 2. Silver (Bro:5)
- 3. Light Blue (Bro:17)
- 4. Gray (Bro:817)
- 5. Red (Bro:800)
- 6. Black (Bro:900)

Eo840-12-8x12.pes

11.49x7.16 inches; 89,132 stitches
6 thread changes; 6 colors

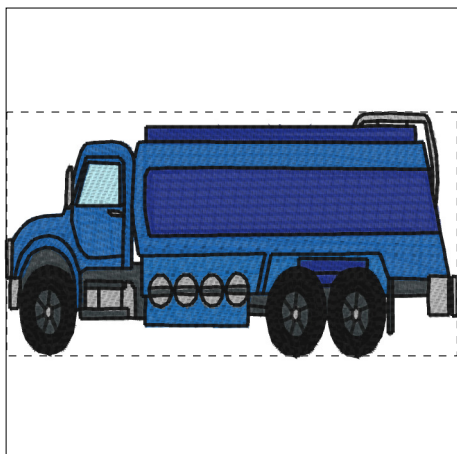


- 1. Dark Gray (Bro:707)
- 2. Silver (Bro:5)
- 3. Light Blue (Bro:17)
- 4. Gray (Bro:817)
- 5. Red (Bro:800)
- 6. Black (Bro:900)

Eo840-12-8x14.pes

13.85x7.09 inches; 102,344 stitches
6 thread changes; 6 colors

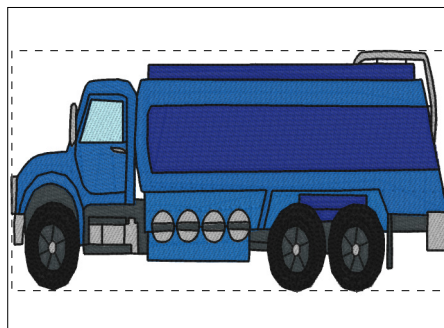
Printed 2/11/2020



- 1. Light Blue (Bro:17)
- 2. Dark Gray (Bro:707)
- 3. Blue (Bro:405)
- 4. Prussian Blue (Bro:7)
- 5. Electric Blue (Bro:420)
- 6. Silver (Bro:5)
- 7. Black (Bro:900)

Eo840-13-4x4.pes

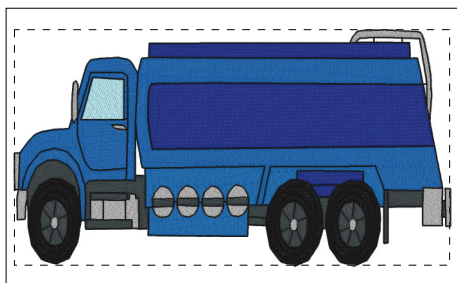
3.92x2.13 inches; 19,046 stitches
7 thread changes; 7 colors



- 1. Light Blue (Bro:17)
- 2. Dark Gray (Bro:707)
- 3. Blue (Bro:405)
- 4. Prussian Blue (Bro:7)
- 5. Electric Blue (Bro:420)
- 6. Silver (Bro:5)
- 7. Black (Bro:900)

Eo840-13-5x7.pes

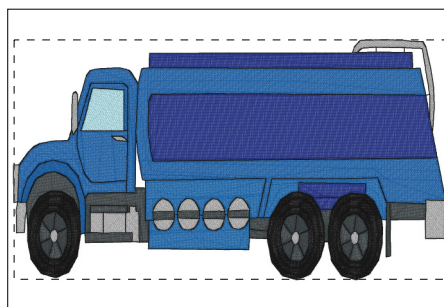
6.96x3.76 inches; 40,176 stitches
7 thread changes; 7 colors



- 1. Light Blue (Bro:17)
- 2. Dark Gray (Bro:707)
- 3. Blue (Bro:405)
- 4. Prussian Blue (Bro:7)
- 5. Electric Blue (Bro:420)
- 6. Silver (Bro:5)
- 7. Black (Bro:900)

Eo840-13-6x10.pes

9.86x5.33 inches; 66,337 stitches
7 thread changes; 7 colors

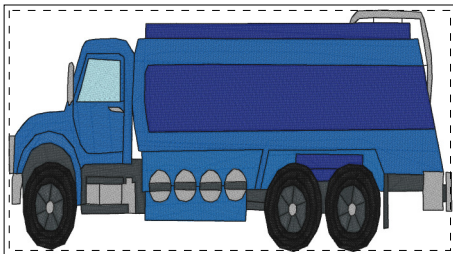


- 1. Light Blue (Bro:17)
- 2. Dark Gray (Bro:707)
- 3. Blue (Bro:405)
- 4. Prussian Blue (Bro:7)
- 5. Electric Blue (Bro:420)
- 6. Silver (Bro:5)
- 7. Black (Bro:900)

Eo840-13-8x12.pes

11.47x6.26 inches; 84,703 stitches
7 thread changes; 7 colors

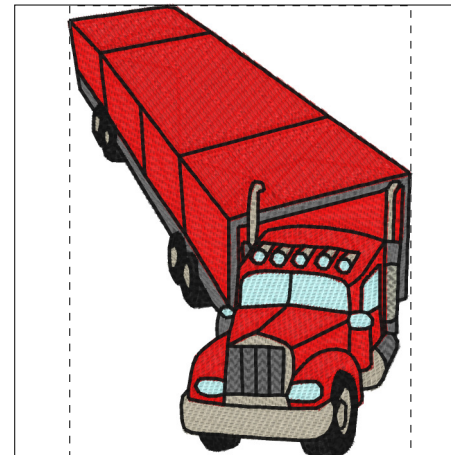
Printed 2/11/2020



- 1. Light Blue (Bro:17)
- 2. Dark Gray (Bro:707)
- 3. Blue (Bro:405)
- 4. Prussian Blue (Bro:7)
- 5. Electric Blue (Bro:420)
- 6. Silver (Bro:5)
- 7. Black (Bro:900)

Eo840-13-8x14.pes

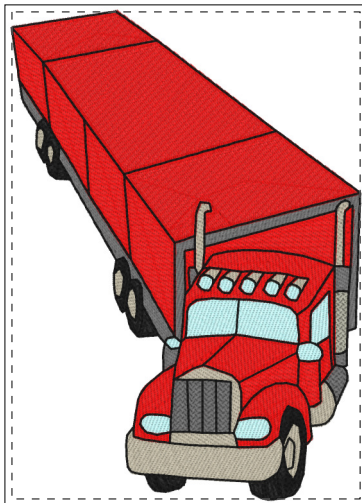
13.84x7.54 inches; 113,596 stitches
7 thread changes; 7 colors



- 1. Light Blue
- 2. Silver
- 3. Dark Gray
- 4. Gray
- 5. Dark Gray
- 6. Red
- 7. Black

Eo840-14-4x4.pes

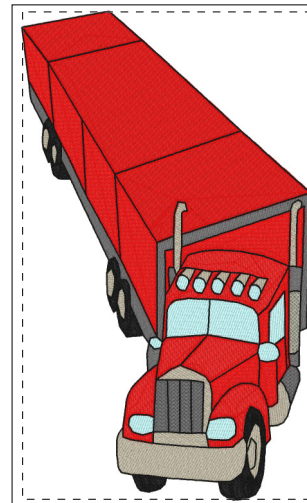
2.97x3.92 inches; 17,797 stitches
7 thread changes; 6 colors



- 1. Light Blue
- 2. Silver
- 3. Gray
- 4. Dark Gray
- 5. Red
- 6. Black

Eo840-14-5x7.pes

4.92x6.89 inches; 36,915 stitches
6 thread changes; 6 colors

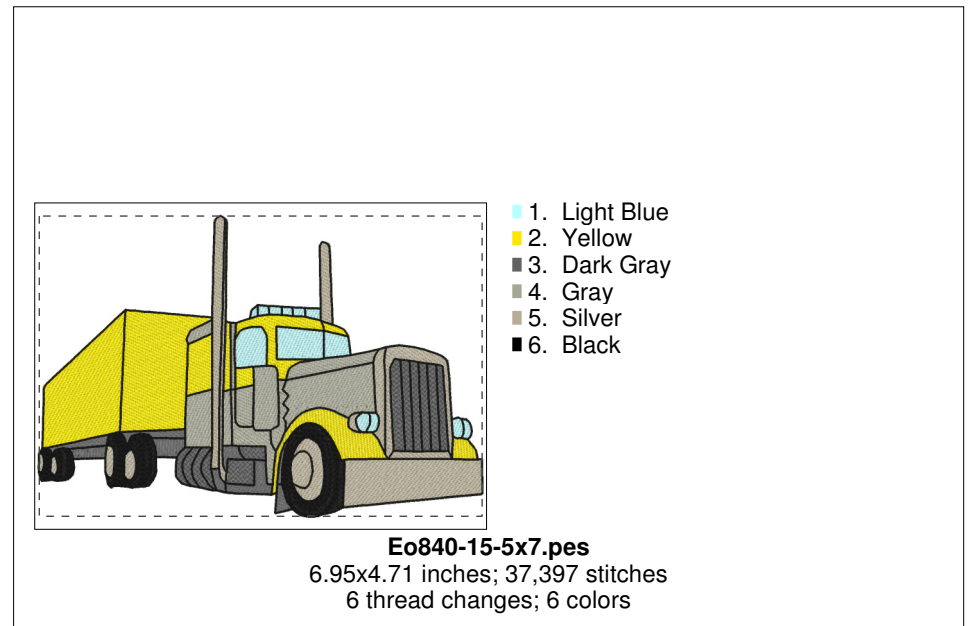
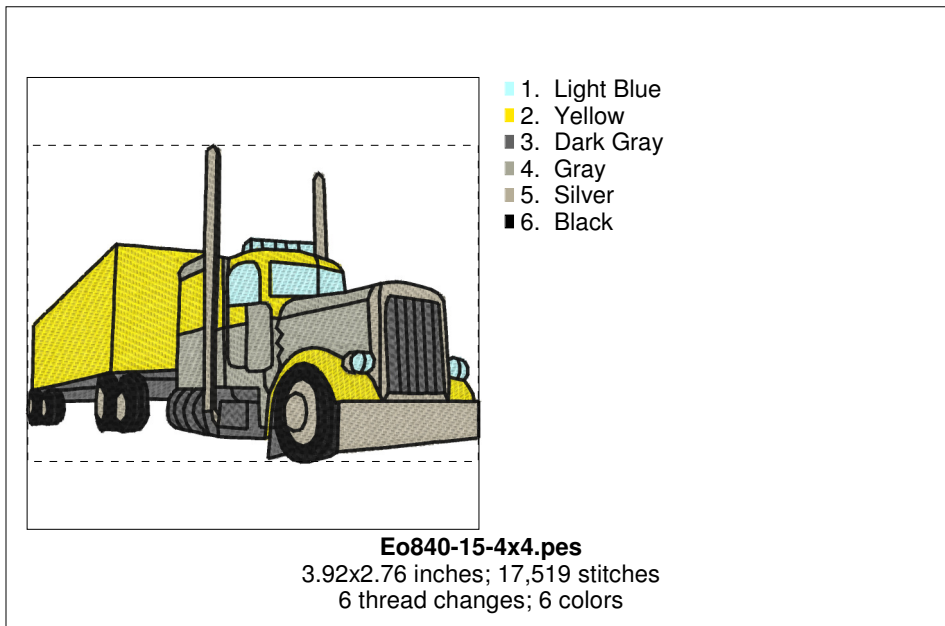
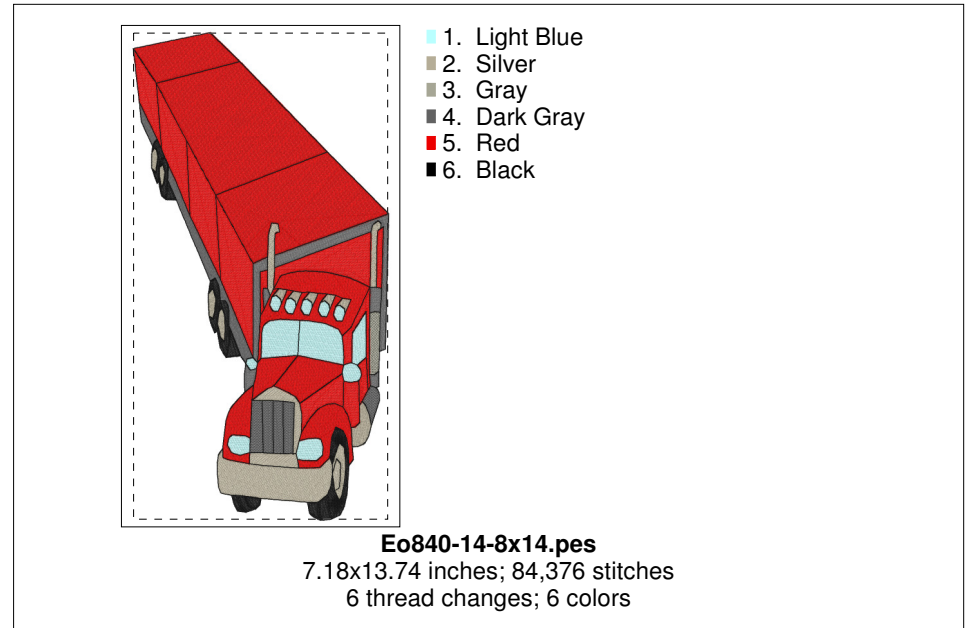
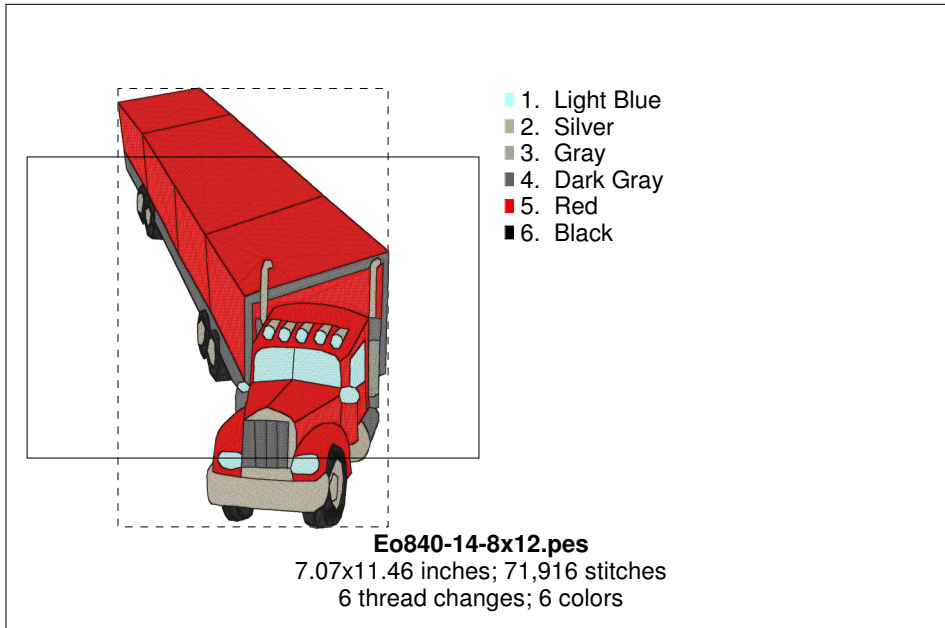


- 1. Light Blue
- 2. Silver
- 3. Gray
- 4. Dark Gray
- 5. Red
- 6. Black

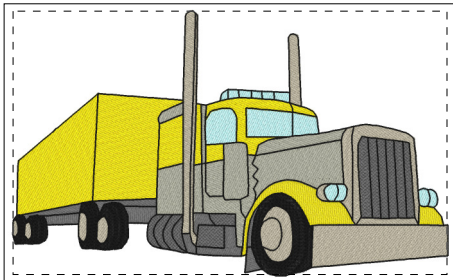
Eo840-14-6x10.pes

5.87x9.94 inches; 55,593 stitches
6 thread changes; 6 colors

Printed 2/11/2020



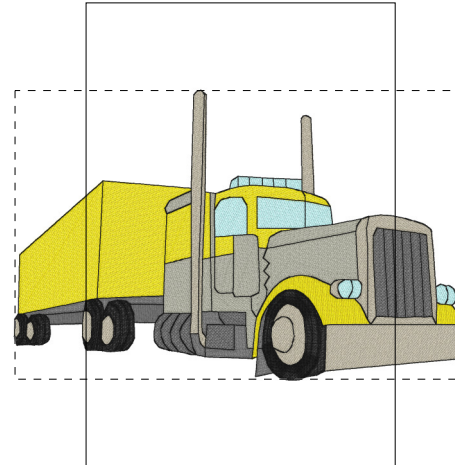
Printed 2/11/2020



- 1. Light Blue
- 2. Yellow
- 3. Dark Gray
- 4. Gray
- 5. Silver
- 6. Black

Eo840-15-6x10.pes

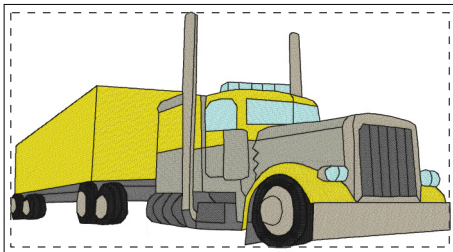
9.83x5.97 inches; 56,773 stitches
6 thread changes; 6 colors



- 1. Light Blue
- 2. Yellow
- 3. Dark Gray
- 4. Silver
- 5. Gray
- 6. Black

Eo840-15-8x12.pes

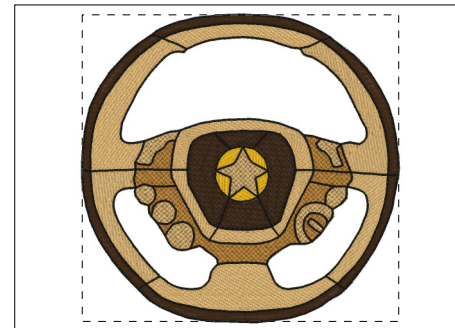
11.49x7.35 inches; 74,886 stitches
6 thread changes; 6 colors



- 1. Light Blue
- 2. Yellow
- 3. Dark Gray
- 4. Gray
- 5. Silver
- 6. Black

Eo840-15-8x14.pes

13.74x7.35 inches; 85,599 stitches
6 thread changes; 6 colors



- 1. Khaki (Bro:348)
- 2. Light Brown (Bro:323)
- 3. Dark Brown (Bro:58)
- 4. Deep Gold (Bro:214)
- 5. Black (Bro:900)

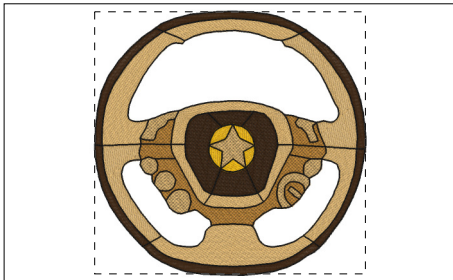
Eo840-16-5x7.pes

4.96x4.81 inches; 28,472 stitches
5 thread changes; 5 colors

Please enjoy this great set of vehicles of the Alphabet. Please hoop and stabilize well as some of these patterns are very large. This set makes a great quilt.

D:\00 SEWING AND EMBROIDERY\00 EMERALD ORIGINALS\000 non golden group sets\00000 EO Sets\EO840-EO841-A_Long_Way_to-Go-A-Short-Time-to-Get-There\EO840\EO840-ALL SIZES

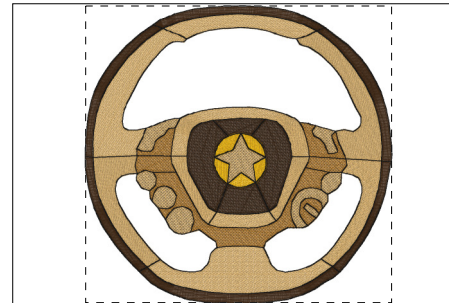
Printed 2/11/2020



- 1. Khaki (Bro:348)
- 2. Light Brown (Bro:323)
- 3. Dark Brown (Bro:58)
- 4. Deep Gold (Bro:214)
- 5. Black (Bro:900)

Eo840-16-6x10.pes

6.13x5.94 inches; 38,659 stitches
5 thread changes; 5 colors



- 1. Khaki (Bro:348)
- 2. Light Brown (Bro:323)
- 3. Dark Brown (Bro:58)
- 4. Deep Gold (Bro:214)
- 5. Black (Bro:900)

Eo840-16-8x12.pes

8.00x7.76 inches; 57,518 stitches
5 thread changes; 5 colors



- 1. Khaki (Bro:348)
- 2. Light Brown (Bro:323)
- 3. Dark Brown (Bro:58)
- 4. Deep Gold (Bro:214)
- 5. Black (Bro:900)

Eo840-16-Free-4x4.pes

3.80x3.68 inches; 19,618 stitches
5 thread changes; 5 colors